

**TRANSPORT-**

**FRAGEBOGEN**

**SICHERHEITSTECHNIK**

Für Modell					Lackierung		
Maße in mm	Höhe		Breite		Tiefe		Gewicht in kg

Dieser Fragebogen ist Bestandteil Ihrer Bestellung. Bitte umgehend zurücksenden.

**Besteller**

Firma			Kontaktperson		
Kundennummer			Bestelldatum		
Anschrift					
Telefonnummer			E-Mailadresse		

**Empfänger**

Name			Kontaktperson		
Anschrift					
Telefonnummer					

**Transport ausserhalb des Gebäudes**

Parkmöglichkeit für LKW		ja	nein		
Laderampe vorhanden		ja	nein		
Gabelstapler vorhanden		ja	nein		
Außentreppe		ja	nein	Anzahl Stufen	
Gibt es Transporthindernisse?		ja	nein		

Wenn ja, welche:

**Transportweg innerhalb des Gebäudes**

Die Lieferfirma wird hiermit beauftragt, den Transport innerhalb des Gebäudes durchzuführen oder durchführen zu lassen

Welches Stockwerk?					
Lastenaufzug vorhanden?		ja	nein		
Tragfähigkeit Aufzug in kg					
Maße Aufzug	Breite	Tiefe			
Sind Treppen zu überwinden?		ja	nein		
Anzahl der Treppen					
Treppenbreite in cm					
Sind Hilfskräfte vorhanden?		ja	nein		

Geben Sie die Treppenform und die Maße auf der folgenden Seite an. Bitte berücksichtigen Sie den Handlauf!

## TRANSPORT-

## FRAGEBOGEN

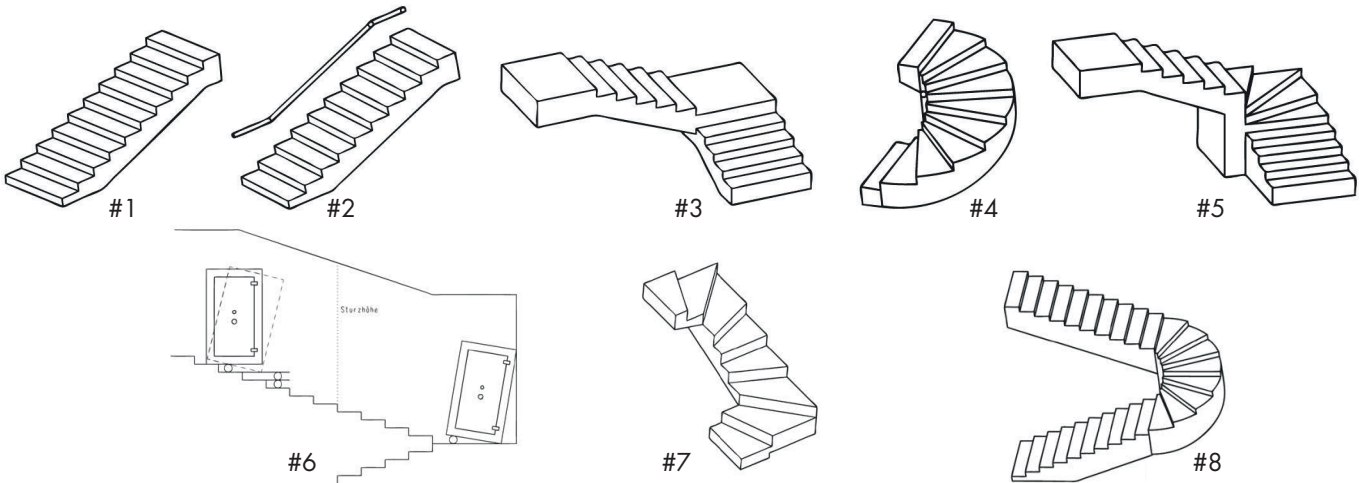
## SICHERHEITSTECHNIK

Der Transport-Fragebogen dient als Grundlage für die Transportvorbereitung. Damit Ihr Tresor termingerecht ausgeliefert werden kann, muss der Transport-Fragebogen 10 Tage vor Auslieferung bei der Lieferfirma vorliegen.

### Standortbedingungen

Ist ausreichend Stellfläche vorhanden?	<input type="checkbox"/> ja	<input type="checkbox"/> nein	<input type="checkbox"/>
Ist die Belastbarkeit am vorgesehenen Standort ausreichend?	<input type="checkbox"/> ja	<input type="checkbox"/> nein	<input type="checkbox"/>
Ist die Belastbarkeit auf dem Transportweg (auf jeder Treppenstufe) ausreichend?	<input type="checkbox"/> ja	<input type="checkbox"/> nein	<input type="checkbox"/>
Sind Bodenbeläge und / oder Estrich am Standort tragfähig?	<input type="checkbox"/> ja	<input type="checkbox"/> nein	<input type="checkbox"/>

**Wichtiger Hinweis:** Eine Änderung der Lieferadresse ist nicht mehr möglich. Maße und Daten dieses Transport-Fragebogens müssen verbindlich sein, damit eine Auslieferung auch tatsächlich zur Zufriedenheit durchgeführt werden kann. Die auf Grund eines fehlerhaften oder unvollständig ausgefüllten Transport-Fragebogens auftretenden Probleme gehen zu Lasten des Empfängers!



### Treppenart

#1   
  #2   
  #3   
  #4   
  #5   
  #6   
  #7   
  #8

### Material

<input type="checkbox"/> Holz	<input type="checkbox"/> Marmor
<input type="checkbox"/> Kunststoff	<input type="checkbox"/> Beton
<input type="checkbox"/> Treppe freitragend	<input type="checkbox"/> Sonstiges:

Ort, Datum

Name in Druckbuchstaben

Unterschrift

Bitte senden Sie den vollständig ausgefüllten Transport-Fragebogen so schnell wie möglich zurück an  
 Thommel Industrie- und Handwerkerbedarf: per Fax an 0751.800-152 oder per E-Mail an k.fischer@thommel.de

Thommel Industrie- und  
Handwerkerbedarf GmbH

Öffnungszeiten  
Montag-Freitag 07:00-17:30 Uhr  
Samstag 08:00-12:00 Uhr

Bleicherstraße 32  
88212 Ravensburg

Telefon 0751.800-0  
Fax 0751.800-129  
info@thommel.de  
www.thommel.de

Thommel  
Sicherheitstechnik

Öffnungszeiten  
Montag-Freitag 08:30-18:00 Uhr  
Samstag 08:30-13:00 Uhr

Sicherheitsstudio  
Gespinstmarkt 15  
88212 Ravensburg

Telefon 0751.800-151  
Fax 0751.800-152  
sicherheitsstudio@thommel.de